

# CLEANFIX RS05 Silent SEV

## Inhaltsverzeichnis

PDF erstellt am: 03.02.2023 09:57



RS 05

Saugset  
Tuyau d'aspiration set  
Suction set  
**B 4 / ST 4**

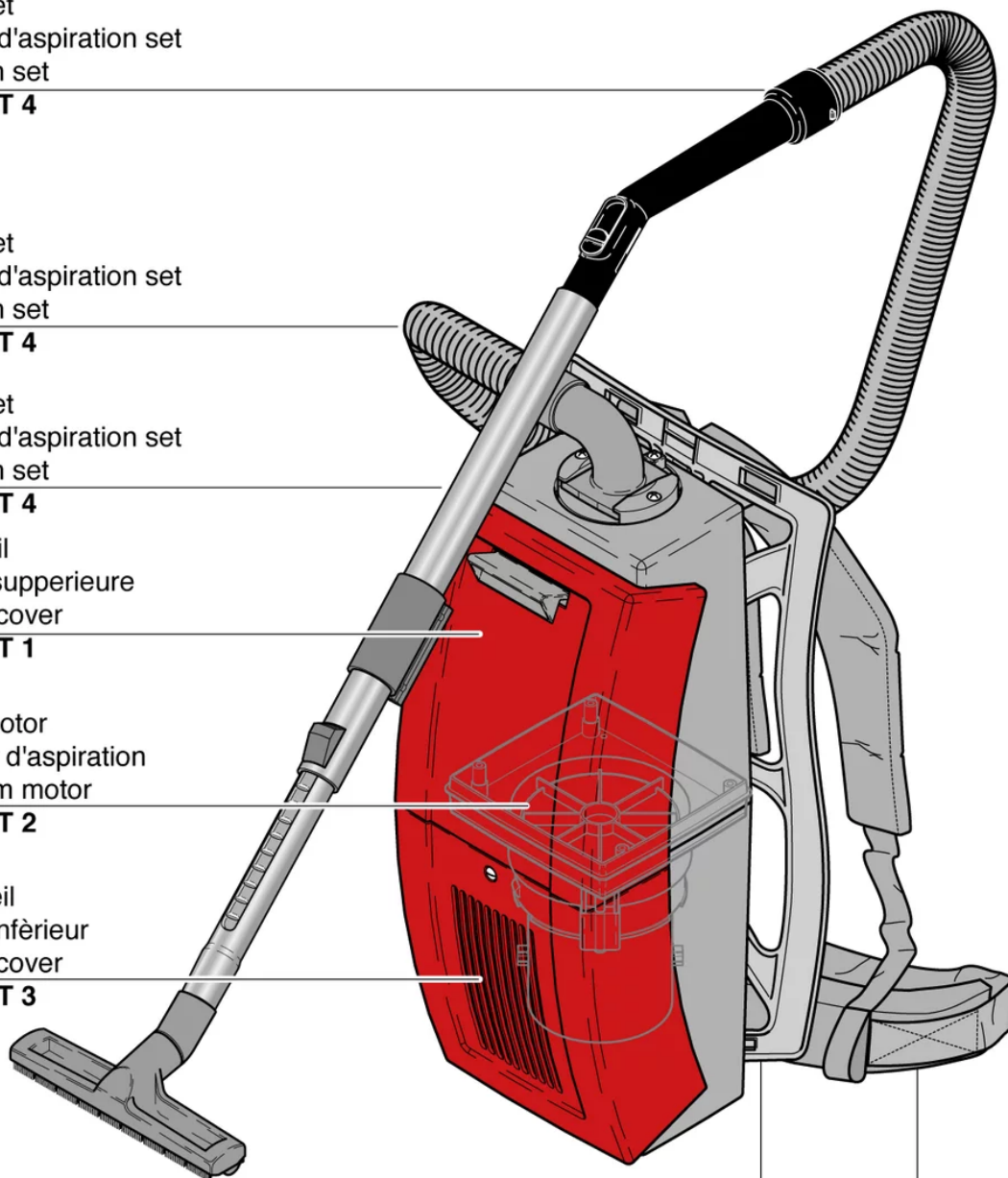
Saugset  
Tuyau d'aspiration set  
Suction set  
**B 4 / ST 4**

Saugset  
Tuyau d'aspiration set  
Suction set  
**B 4 / ST 4**

Oberteil  
Pièce supérieure  
Upper cover  
**B 1 / ST 1**

Saugmotor  
Moteur d'aspiration  
Vacuum motor  
**B 2 / ST 2**

Unterteil  
Pièce inférieure  
Lower cover  
**B 3 / ST 3**



Stromlaufplan  
Diagramme électrique  
Wiring diagram  
**B 5 / ST 5**

Rückentragteil  
Pièce à porter du dos  
Back carrying frame  
**B 4 / ST 4**

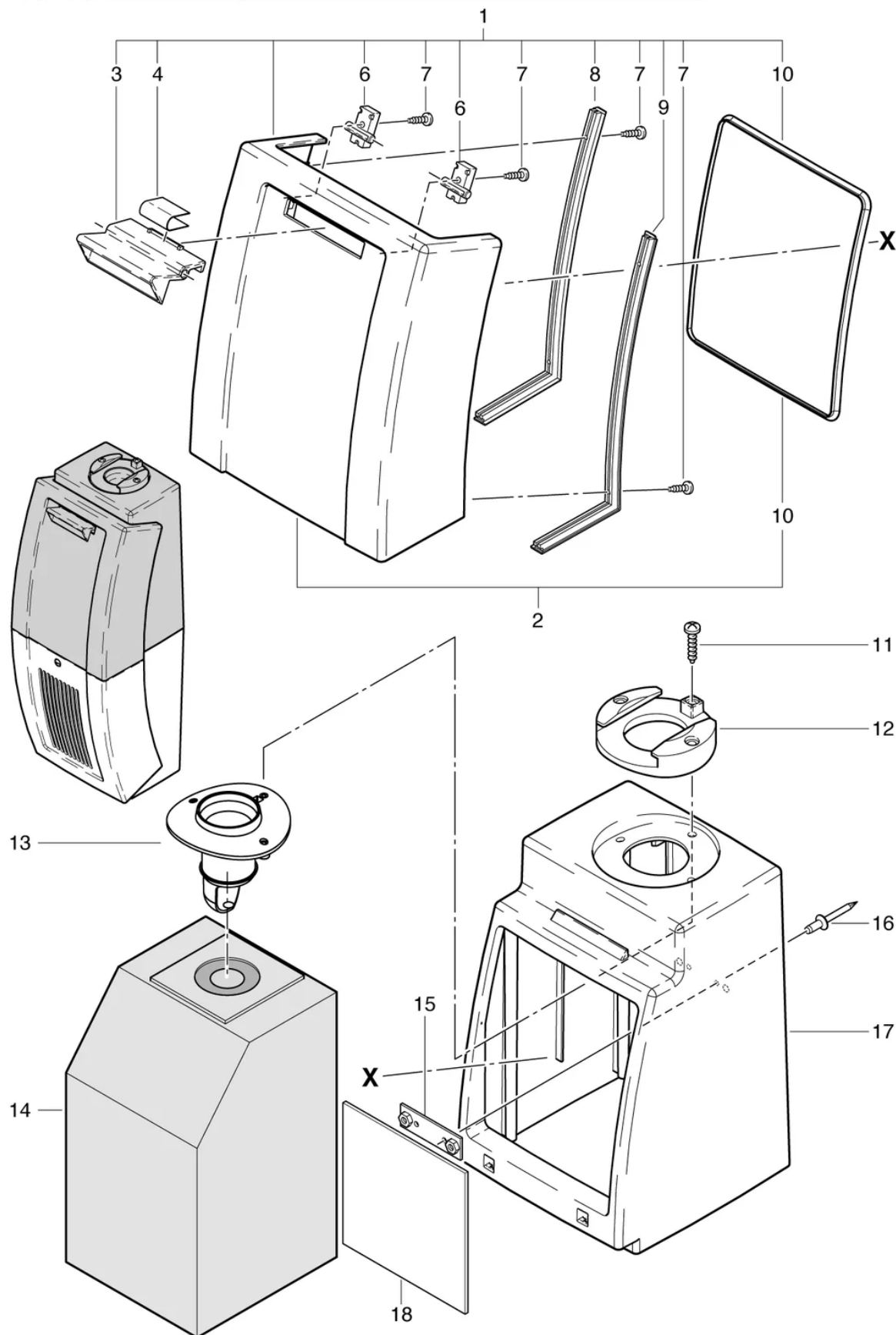
# CLEANFIX RS05 Silent SEV

## Oberteil

PDF erstellt am: 03.02.2023 09:57



RS 05



<b>Pos.</b>	<b>Artikel-Nr.</b>	<b>Ersatzteil</b>	<b>Preis</b>
1	025.111	Staubdeckel rot kpl. CL	CHF 78.70
2	025.110	Staubdeckel rot vormontiert	CHF 63.75
3	025.103	Deckelgriff anthrazitgrau	CHF 3.60
4	025.106	Winkelfeder	CHF 2.20
6	025.112	Bride anthrazitgrau	CHF 2.20
7	P516F	Schraube WN 1451 K30 x 16 St vz	CHF 2.20
8	025.115	Eckteil links rot CL	CHF 3.60
9	025.119	Eckteil rechts rot CL	CHF 3.60
10	025.124	Dichtung Staubdeckel	CHF 12.90
11	P515E	Schraube WN 1452 K50 x 30 St vz	CHF 2.20
12	4012234	Bottichanschluss anthrazitgrau	CHF 7.55
13	025.133	Lufteinlassstutzen	CHF 7.20
14	025.431	Vliesstaubbeutel (5 Stk.)	CHF 16.20
15	025.139	Gewindeplatte	CHF 5.40
16	P485	Niete Pop Standard 3,2 x 17 Alu/St	CHF 2.20
17	025.145	Oberteil anthrazitgrau	CHF 54.10
18	025.270	Abdeckung 150 x 150	CHF 4.15

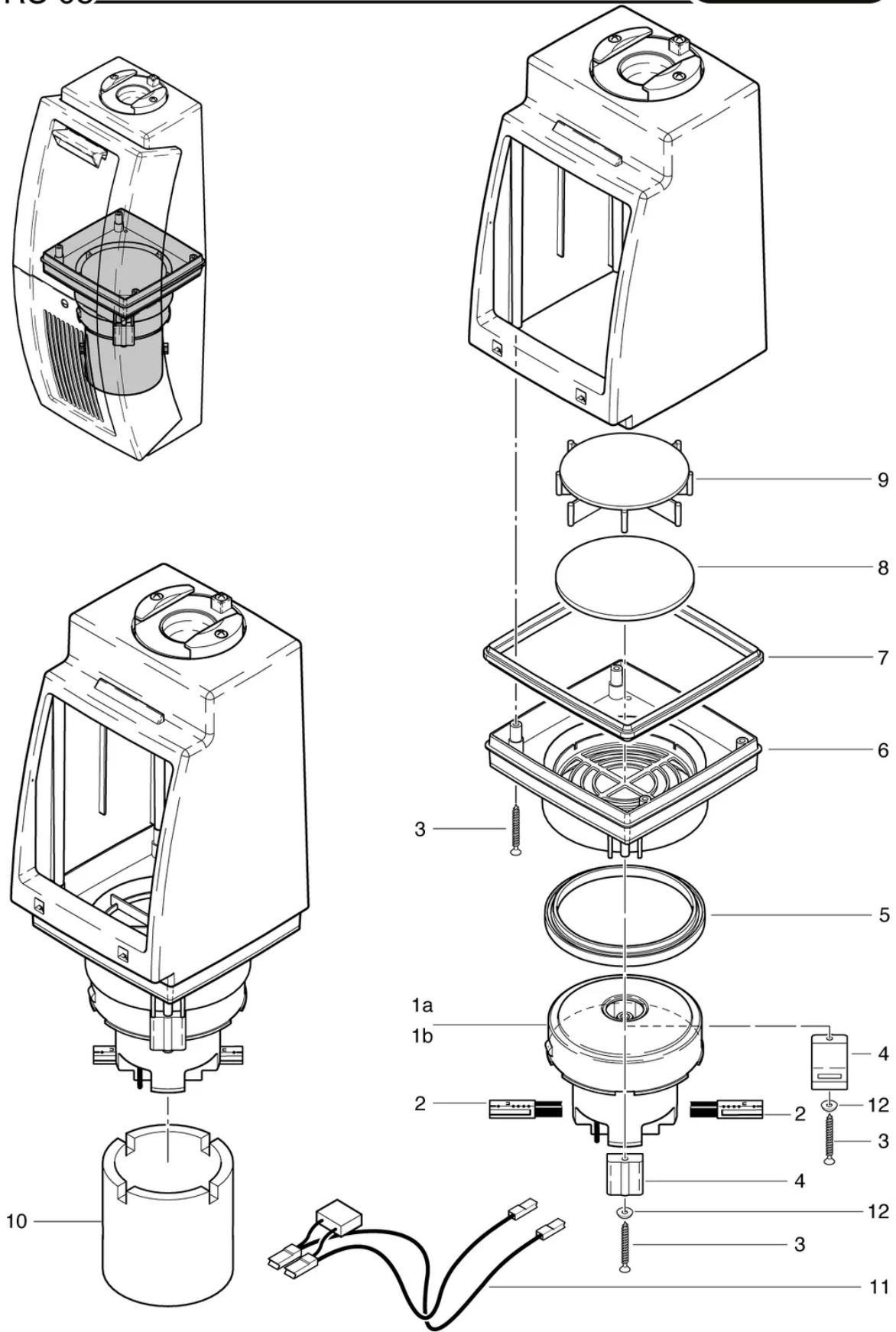
# CLEANFIX RS05 Silent SEV

## Saugmotor

PDF erstellt am: 03.02.2023 09:57



RS 05



<b>Pos.</b>	<b>Artikel-Nr.</b>	<b>Ersatzteil</b>	<b>Preis</b>
1a	P873	Saugmotor 220-240V 50Hz 650W	CHF 65.00
1b	P872	Saugmotor 220-240V 50Hz 850W	CHF 130.20
2	P872A	Kohlebürsten (Paar)	CHF 25.45
3	P515KA	Schraube SPAX 4,5 x 60 St vz	CHF 2.20
4	025.259	Gebläsehalter	CHF 6.05
5	025.268	Dichtung Gebläseträger	CHF 6.75
6	025.265	Gebläseträger	CHF 20.40
7	025.269	Dichtung zu Träger	CHF 15.05
8	025.271	Gebläsefilter	CHF 2.20
9	025.274	Distanzkreuz	CHF 4.25
10	025.277	Isolation Motor	CHF 23.25
11	012.143	Motorkabelbaum inkl. Kond.	CHF 5.05
12	P500U	Scheibe DIN 17670 M5 5,3/16/2,8 St vz	CHF 2.20

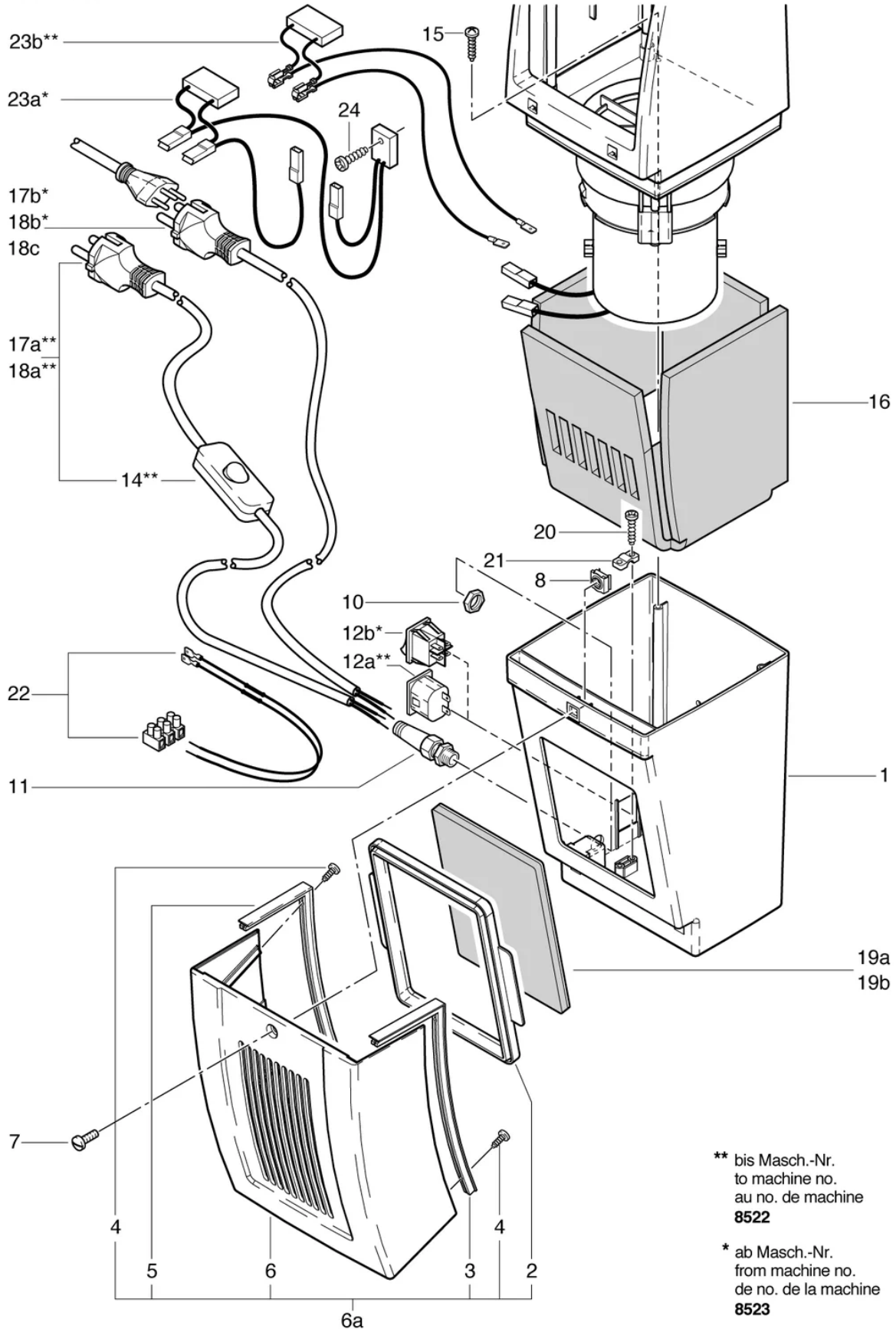
# CLEANFIX RS05 Silent SEV

## Unterteil

PDF erstellt am: 03.02.2023 09:57



RS 05



\*\* bis Masch.-Nr.  
to machine no.  
au no. de machine  
**8522**

\* ab Masch.-Nr.  
from machine no.  
de no. de la machine  
**8523**

<b>Pos.</b>	<b>Artikel-Nr.</b>	<b>Ersatzteil</b>	<b>Preis</b>
1	025.244	Unterteil anthrazitgrau	CHF 50.10
2	025.203	Dichtung Filterdeckel	CHF 16.45
3	025.115	Eckteil links rot CL	CHF 3.60
4	P516F	Schraube WN 1451 K30 x 16 St vz	CHF 2.20
5	025.119	Eckteil rechts rot CL	CHF 3.60
6a	025.242	Filterdeckel rot inkl. Dichtung	CHF 47.65
6	025.241	Filterdeckel rot CL	CHF 39.50
7	P480R	Schraube WN 7380 M5 x 16 St vz	CHF 2.20
8	P494P	Mutter BN 3307 M5 1,7-2,7 A2	CHF 2.20
10	P279H	Gegenmutter PG9 Ms vernickelt	CHF 2.20
11	P279K	Kabelverschraubung PG9 mit Knickschutzspirale	CHF 6.75
12a	P380C	Gerätesteckdose 2P	CHF 11.80
12b	P240F	Wippenschalter LED	CHF 13.55
14	025.239	Schnurrwippenschalter 1/0	CHF 25.05
15	P515X	Schraube WN 1452 K40 x 20 St vz	CHF 2.20
16	025.230	Schallschutz	CHF 12.15
17a	025.233	Netzkabel VDE 2 x 1,00mm <sup>2</sup> , 15m, mit Schalter	CHF 58.25
17b	025.234	Netzkabel VDE 2 x 1,00mm <sup>2</sup> , 15m	CHF 58.25
18a	025.236	Netzkabel SEV 2 x 1,00mm <sup>2</sup> , 15m, mit Schalter	CHF 58.25
18b	025.235	Netzkabel SEV 2 x 1,00mm <sup>2</sup> , 15m, grau	CHF 58.25
18c	025.240	Netzkabel SEV 2 x 1,00mm <sup>2</sup> , 20m, orange	CHF 85.80
19a	025.221	Abluftfiltermatte zu Motor P873 / 650W	CHF 3.65
19b	780.921	Abluftfiltermatte zu Motor P872 / 850W	CHF 3.60
20	P516Q	Schraube WN 1452 K50 x 18 St vz	CHF 2.20
21	4611085	Kabelbride anthrazitgrau	CHF 2.20
22	025.210	Litze blau / braun 1,0mm <sup>2</sup> , 0,11m, 3pol Klemme	CHF 4.65
23a	012.143	Motorkabelbaum inkl. Kond.	CHF 5.05
23b	025.143	Motorkabelbaum inkl. Kond. u. Temperaturfühler	CHF 21.50
24	P516C	Schraube WN 1452 K40 x 16 St vz	CHF 2.20

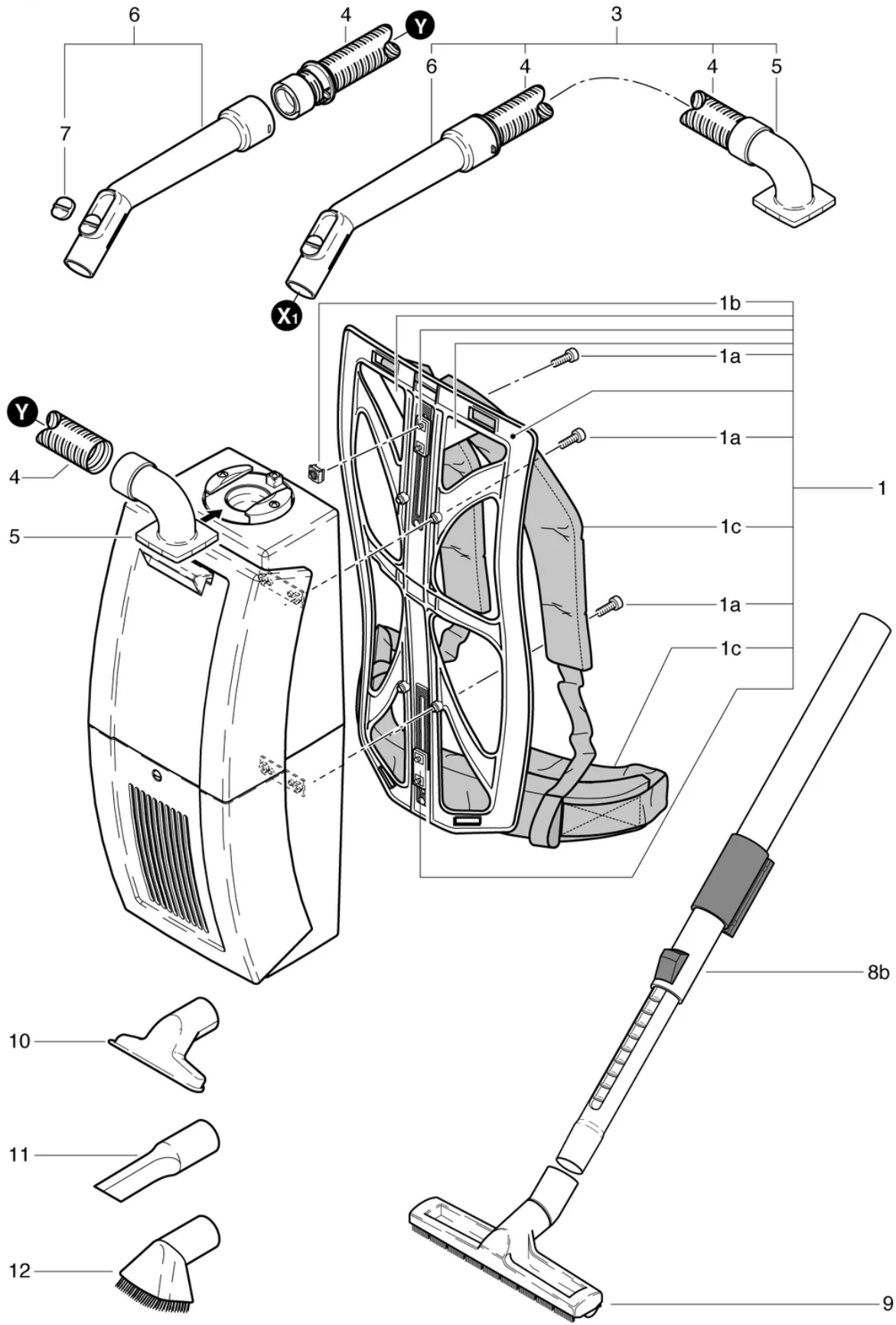
# CLEANFIX RS05 Silent SEV

## Rückentragteil und Saugset

PDF erstellt am: 03.02.2023 09:57



RS 05





<b>Pos.</b>	<b>Artikel-Nr.</b>	<b>Ersatzteil</b>	<b>Preis</b>
1a	P480R	Schraube WN 7380 M5 x 16 St vz	CHF 2.20
1b	P494S	Mutter M5 1,2-1,6 St vz	CHF 2.20
1c	025.159	Trägerset für RS05	CHF 68.35
1	025.150	Traggestell kpl.	CHF 100.55
3	025.050	Saugschlauch, 1,5m, mit Handrohr	CHF 48.65
4	025.074	Saugschlauch NW32 x 1,4m	CHF 10.70
5	025.071	Saugstutzen	CHF 17.50
6	900.670	Handrohr mit Fehlluftklappe und Schieber	CHF 24.00
7	P581B	Schieber	CHF 2.20
8b	022.015	Teleskopsaugrohr	CHF 26.95
9	646.200	Hartbodendüse mit Bürstenleiste, 30cm	CHF 39.30
10	645.004	Polsterdüse	CHF 6.50
11	645.006	Fugendüse	CHF 7.30
12	645.005	Pinselfdüse	CHF 7.30

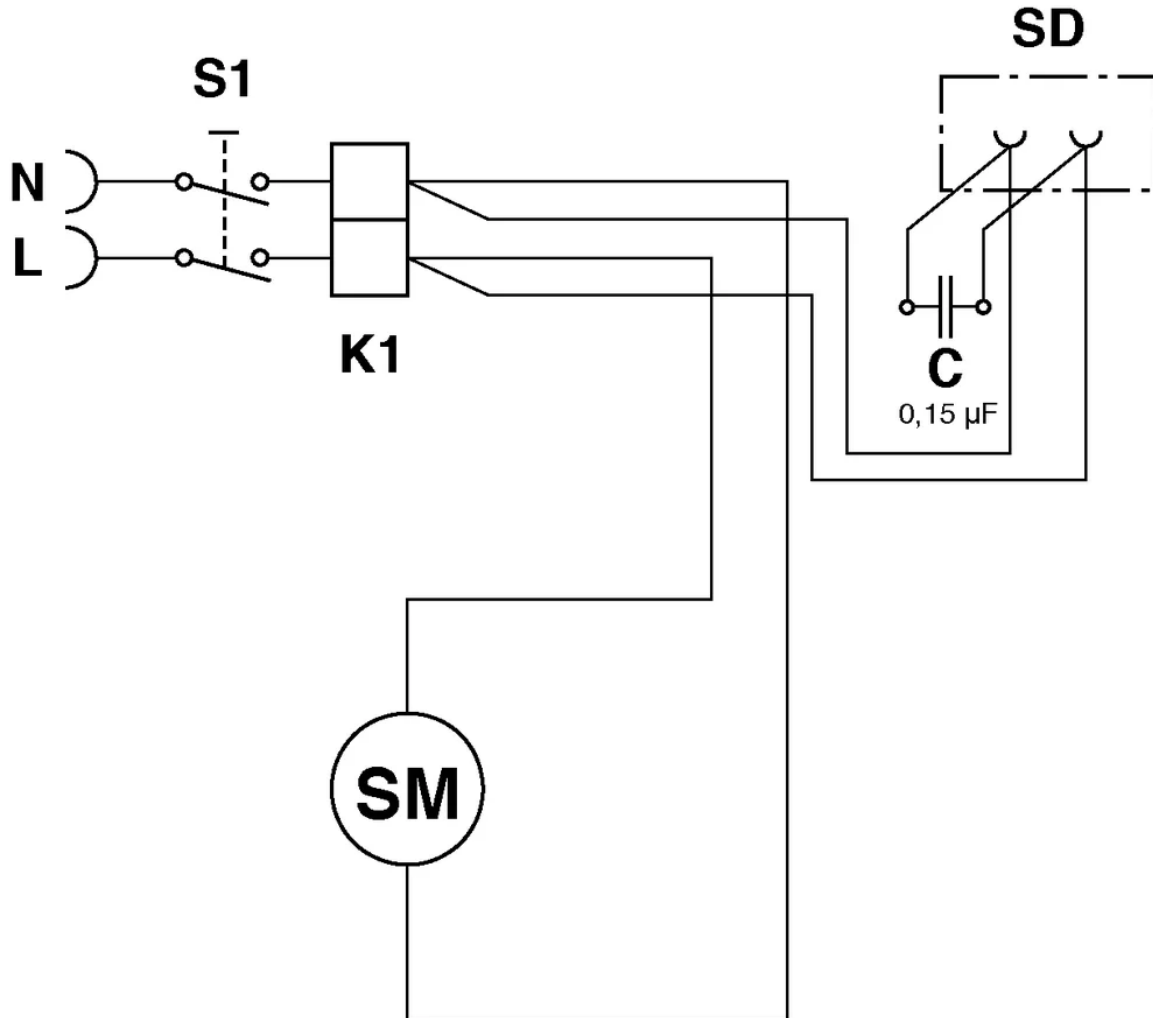
# CLEANFIX RS05 Silent SEV

## Stromlaufplan

PDF erstellt am: 03.02.2023 09:57



RS 05



- K1 = Reihenklemme / Serre-fil / Cable clamp
- S1 = Schnurwippschalter bis Masch. Nr. 8522  
Tumbler switch up to machine no. 8522  
Interruptionneur à des appareils no. 8522
- S1 = Wippschalter LED ab Masch. Nr. 8523.001  
Interruptionneur à bascule LED de la machine n° 8523.001  
LED rocker switch from machine No. 8523.001
- SD = Steckdose / Plug socket / Prise
- C = Kondensator 0,15 µF / Capacitor 0,15 µF / Capaciteur 0,15 µF
- SM = Saugmotor / Moteur d'aspiration / Vacuum motor